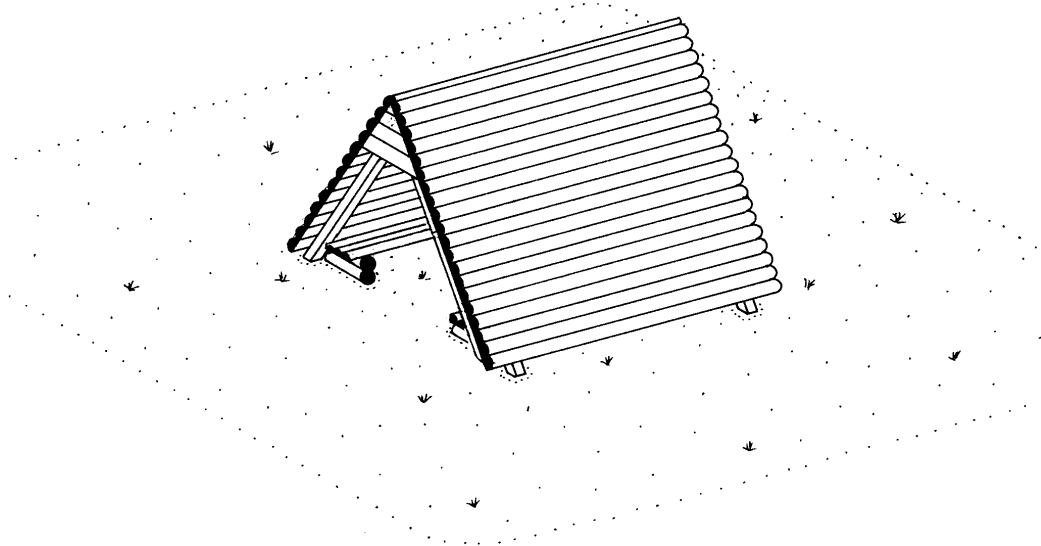


Indianerhütte, mit 2 Sitzbänken Art.Nr. 60 170.00



Abmessungen:

Länge: 2,00 m
Breite: 2,20 m
Höhe: 1,80 m

Unterkonstruktion Kantholz 9,5 x 9,5 cm
Verkleidung aus Halbhölzern Ø 10 cm
alle Hölzer kesseldruckimprägniert

Platzbedarf mit Sicherheitsabstand: 5,20 x 5,00 m

Fundamente: 8 Stück - 40 x 50 cm, 60 cm tief

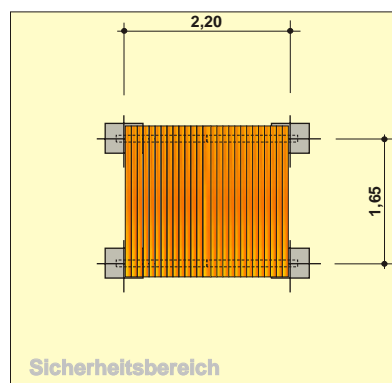
Betonbedarf: 0,60 cbm

Untergrund: Rasen, Sand oder vergleichbare Materialien
siehe Tabelle "Bodenbeschaffenheit"

Altersgruppe: ab 4 Jahre

Gesamtgewicht:

größtes Einzelteil:



Maßstab: 1 : 100

Technische Änderungen vorbehalten