

Wildwesthütte - ohne Boden Art.Nr. 60 175.00
- mit Boden Art.Nr. 60 175.01



Unterkonstruktion Rundholz Ø 12 cm
 Verkleidung aus Halbhölzern Ø 10 cm
 alle Hölzer kesseldruckimprägniert

Abmessungen:

Länge: 2,00 m

Breite: 1,80 m

Höhe: 3,00 m

Platzbedarf mit Sicherheitsabstand: 5,00 x 5,00 m

Fundamente: 4 Stück - 50 x 50 cm, 60 cm tief

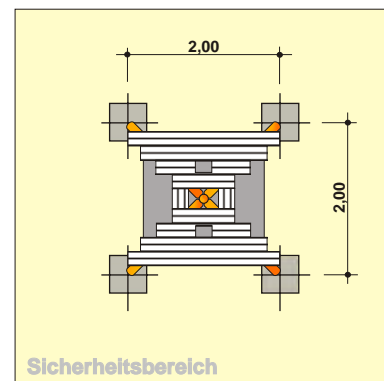
Betonbedarf: 0,40 cbm

Untergrund: Rasen, Sand oder vergleichbare Materialien
 siehe Tabelle "Bodenbeschaffenheit"

Altersgruppe: ab 4 Jahre

Gesamtgewicht:

größtes Einzelteil:



Maßstab: 1 : 100

Technische Änderungen vorbehalten