

## Doppel - Schaukeln, aufgeständert



**Abbildung:** mit Reifensitzen, gegen Aufpreis

Rundholz Ø 14 cm, kesseldruckimprägniert, Metallstreben Ø 60 mm, verzinkt, bei 2,60 m Schaukelhöhe Pfostenschuhe feuerverzinkt, Gummisicherheitssitz mit Stahleinlage, Schaukelketten verzinkt, Einzelaufhängungen aus V2A mit Drehwirbeln

### Art.Nr. 30 121.10 / 30 122.10

2,20 m hoch      2,60 m hoch

#### Abmessungen:

**Länge:** 2,20 m / 2,55 m

**Breite:** 4,00 m / 4,00 m

**Schaukelhöhe:** 2,20 m / 2,60 m  
(UK-Querbalken)

**Platzbedarf mit Sicherheitsabstand:** 5,00 x 7,60 m / 8,40 m

**Fundamente:** 4 Stück - 80 x 50 cm, 90 cm tief

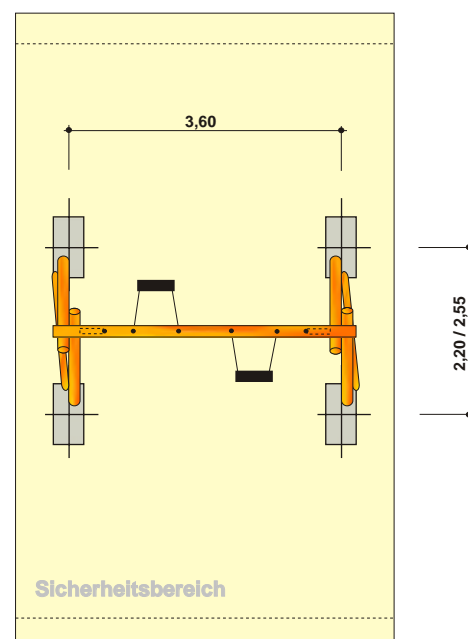
**Betonbedarf:** 0,75 cbm

**Untergrund:** Rasen, Sand oder vergleichbare Materialien  
siehe Tabelle "Bodenbeschaffenheit"

**Altersgruppe:** ab 4 Jahre

**Gesamtgewicht:**

**größtes Einzelteil:**



Maßstab: 1 : 100

Technische Änderungen vorbehalten