

Metallschaukeln, 2-sitzig



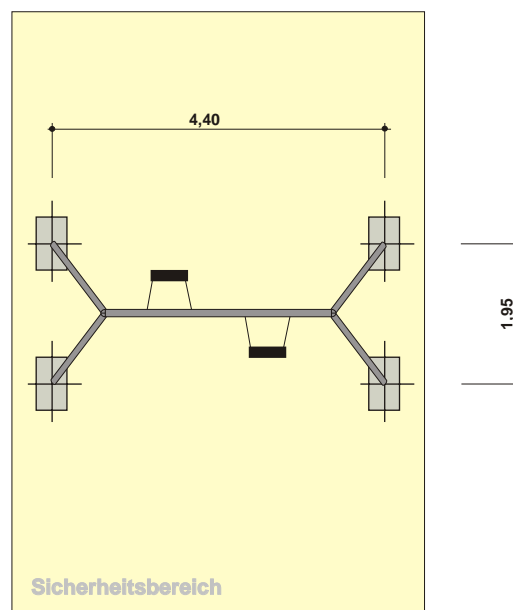
Art.Nr. 30 131.00
verzinkt

Art.Nr. 30 131.01
verzinkt und lackiert

Stahlrohr \varnothing 89/79 x 3,2/2,9 mm, Gummisicherheitssitz mit Stahleinlage
Schaukelketten verzinkt, Einzelaufhängungen aus V2A mit Drehwirbeln

Abmessungen:

- Länge:** 4,40 m
- Breite:** 1,95 m
- Schaukelhöhe:** 2,40 m
(UK-Querbalken)
- Platzbedarf mit Sicherheitsabstand:** 5,50 x 8,00 m
- Fundamente:** 4 Stück - 40 x 70 cm, 80 cm tief
- Betonbedarf:** 0,40 cbm
- Untergrund:** Rasen, Sand oder vergleichbare Materialien
siehe Tabelle "Bodenbeschaffenheit"
- Altersgruppe:** ab 4 Jahre
- Gesamtgewicht:**
- größtes Einzelteil:**



Maßstab: 1 : 100

Technische Änderungen vorbehalten