

Metallschaukeln, 2-sitzig - 3,00 m hoch



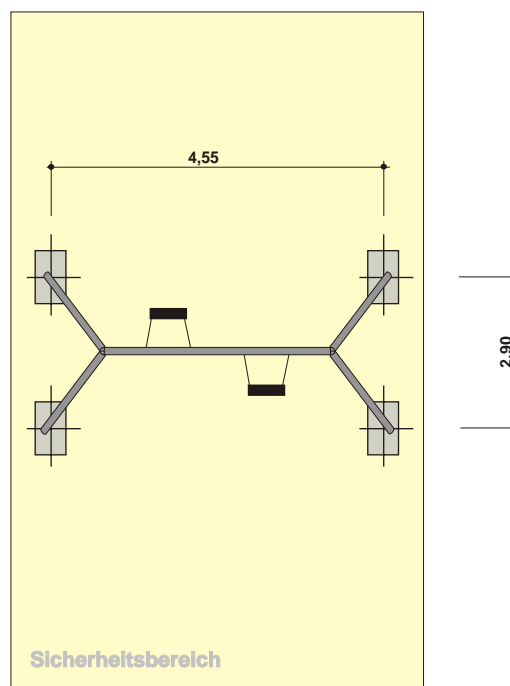
Art.Nr. 30 131.04
verzinkt

Art.Nr. 30 131.05
verzinkt und pulverbeschichtet

Stahlrohr Ø 89/79 x 3,2/2,9 mm, Gummisicherheitssitz mit Stahleinlage
Schaukelketten verzinkt, Einzelaufhängungen aus V2A mit Drehwirbeln

Abmessungen:

- Länge:** 4,60 m
- Breite:** 3,00 m
- Schaukelhöhe:** 3,00 m
(UK-Querbalken)
- Platzbedarf mit Sicherheitsabstand:** 6,50 x 9,00 m
- Fundamente:** 4 Stück - 40 x 80 cm, 70 cm tief
- Betonbedarf:** 0,50 cbm
- Untergrund:** Sand oder vergleichbare Materialien
siehe Tabelle "Bodenbeschaffenheit"
- Altersgruppe:** ab 4 Jahre
- Gesamtgewicht:**
- größtes Einzelteil:**



Maßstab: ohne

Technische Änderungen vorbehalten