

Vogelnest-Schaukeln, Rundholz

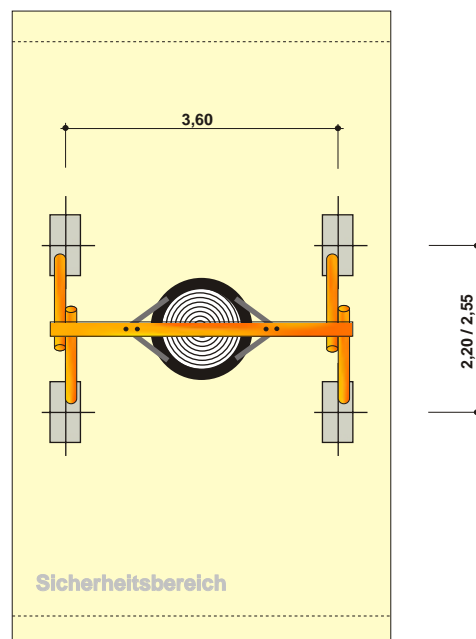


Spezialaufhängung mit Kreuzgelenk und Sicherheitsfangkette,
 alle Hölzer kesseldruckimprägniert,
 Scherenbock Ø 14 cm, Tragbalken Ø 18 cm bei 2,20 m Höhe,
 Scherenbock Ø 16 cm, Tragbalken Ø 18 cm bei 2,60 m Höhe

Art.Nr. 30 151.00 / 30 152.00
 2,20 m hoch 2,60 m hoch

Abmessungen:

- Länge:** 4,00 m / 4,00 m
- Breite:** 2,20 m / 2,55 m
- Schaukelhöhe:** 2,20 m / 2,60 m
(UK-Querbalken)
- Nestdurchmesser:** 1,20 m
- Platzbedarf mit Sicherheitsabstand:** 5,00 x 7,60 m / 8,40 m
- Fundamente:** 4 Stück - 50 x 80 cm, 90 cm tief
- Betonbedarf:** 0,75 cbm
- Untergrund:** Sand oder vergleichbare Materialien
siehe Tabelle "Bodenbeschaffenheit"
- Altersgruppe:** ab 4 Jahre
- Gesamtgewicht:**
- größtes Einzelteil:**



Maßstab: 1 : 100

Technische Änderungen vorbehalten