

Spielbagger, Edelstahl - Art.Nr. 50 501.00



Abmessungen:

Länge: ca. 1,50 m

Breite: ca. 0,30 m

Gesamthöhe: ca. 1,50 m

Schwenkbereich: 360°

Platzbedarf mit Sicherheitsabstand: 4,50 m im Durchmesser

Fundamente: 1 Stück - 40 x 40 cm, 70 cm tief

Betonbedarf: 0,10 cbm

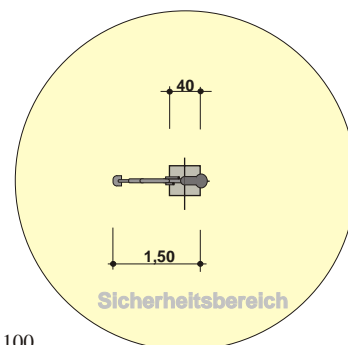
Untergrund: Rasen, Sand oder vergleichbare Materialien
siehe Tabelle "Bodenbeschaffenheit"

Altersgruppe: ab 4 Jahre

Gesamtgewicht:

größtes Einzelteil:

Extra stabile Edelstahlkonstruktion
mit wartungsfreier Lagerung



Maßstab: 1 : 100

Technische Änderungen vorbehalten