

## Vogelnest-Schaukeln, Kantholz



kesseldruckimprägniert, A-Stützen 14 x 14 cm / Tragbalken 14 x 16 cm  
Spezialaufhängungen mit Kreuzgelenk und Sicherheitsfangkette

**Art.Nr. 30 155.00 / 30 156.00**

2,20 m hoch

2,60 m hoch

**Abmessungen:**

**Länge:** 3,50 m / 3,50 m

**Breite:** 2,45 m / 2,80 m

**Schaukelhöhe:** 2,20 m / 2,60 m  
(UK-Querbalken)

**Nestdurchmesser:** 1,20 m

**Platzbedarf mit Sicherheitsabstand:** 4,50 x 7,60 m / 8,40 m

**Fundamente:** 4 Stück - 50 x 80 cm, 90 cm tief

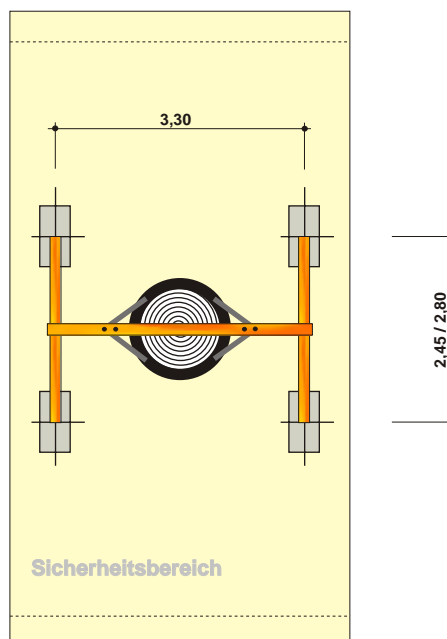
**Betonbedarf:** 0,75 cbm

**Untergrund:** Rasen, Sand oder vergleichbare Materialien  
siehe Tabelle "Bodenbeschaffenheit"

**Altersgruppe:** ab 4 Jahre

**Gesamtgewicht:**

**größtes Einzelteil:**



Maßstab: 1 : 100

Technische Änderungen vorbehalten